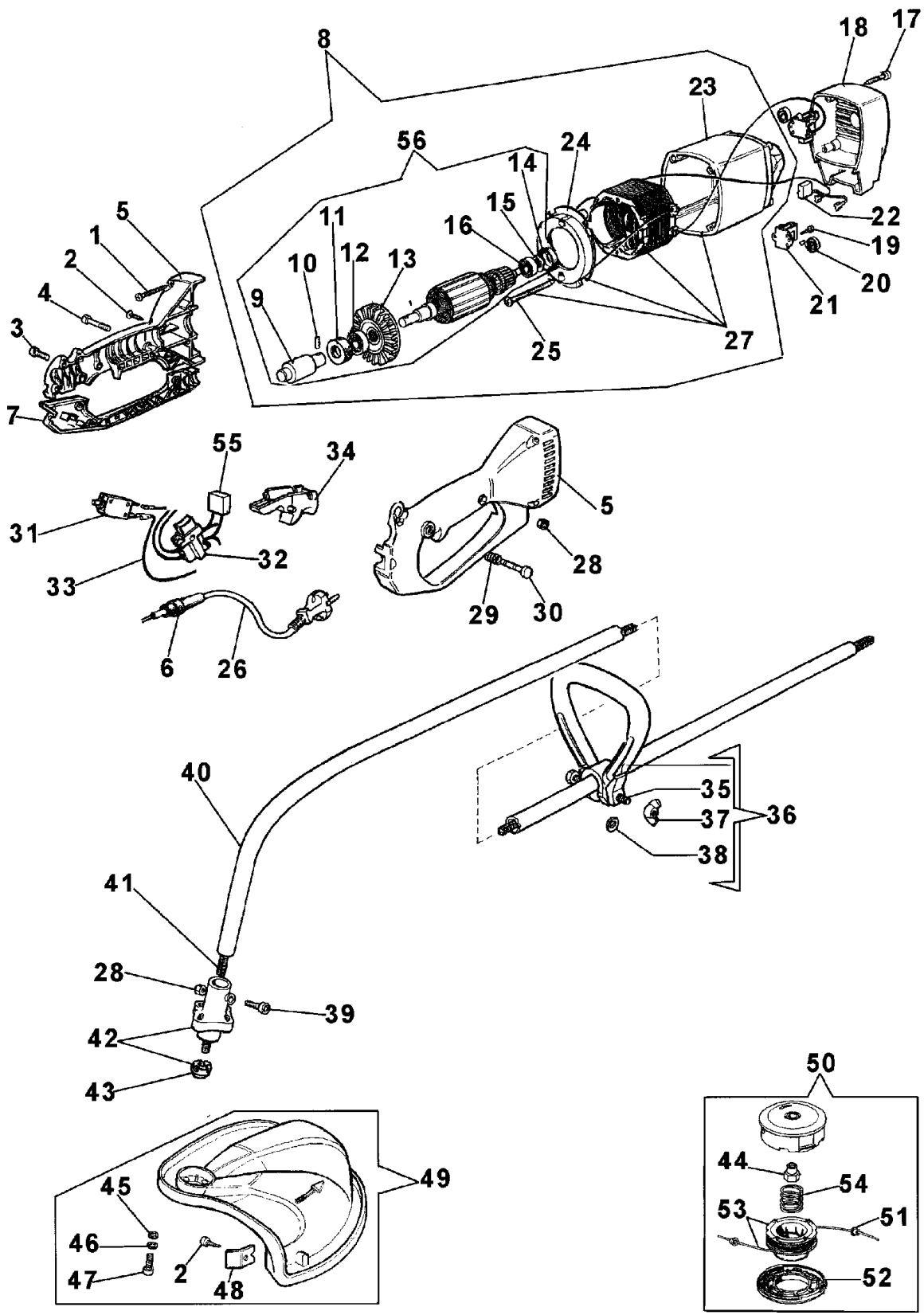


Illustration    Komplett ersatzteilzeichnung

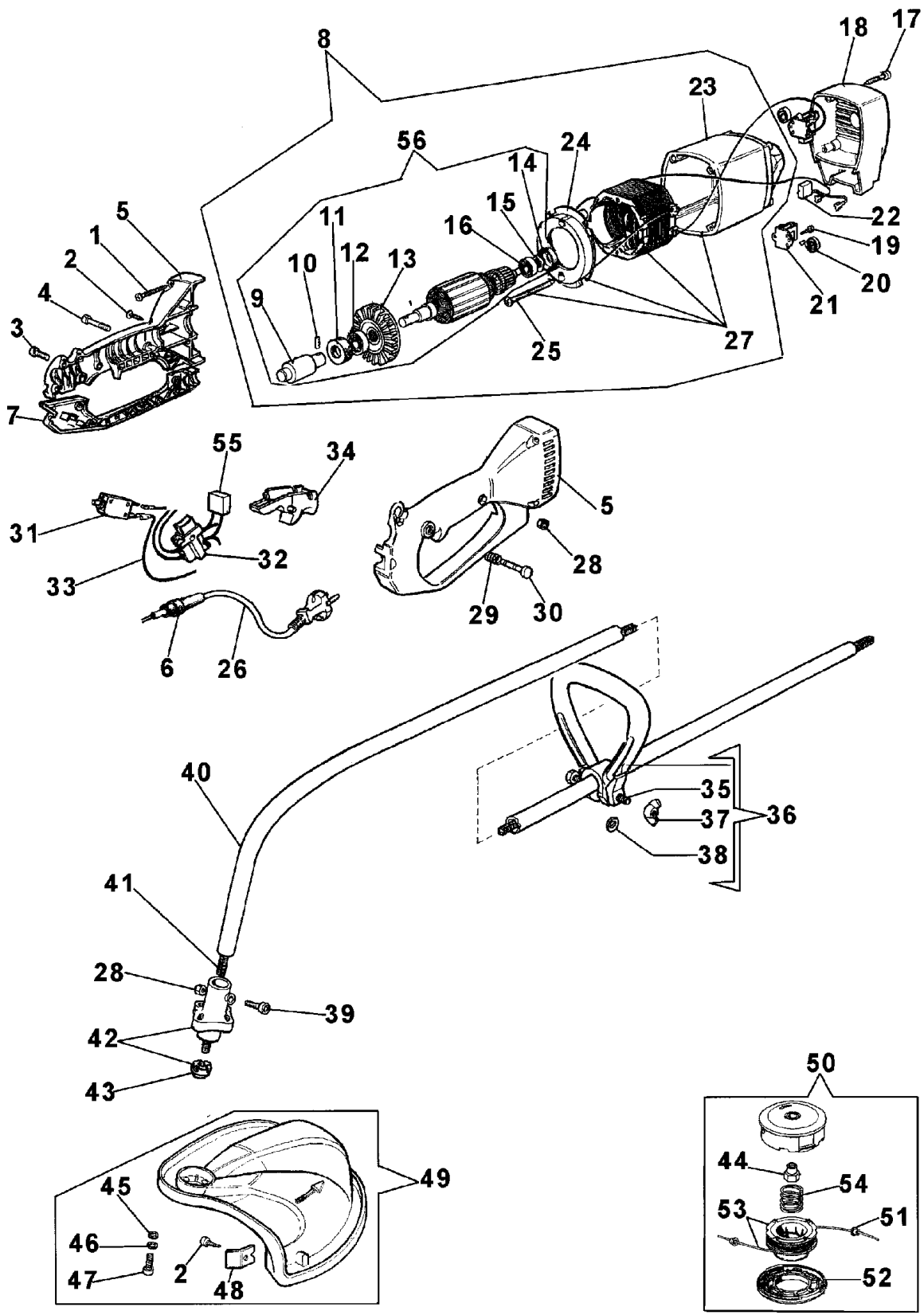


## Illustration    Komplett ersatzteilzeichnung

---

Bild Nr.	St.- Zahl	Teile Nr.	Beschreibung
1	4	3960034	Schraube
2	4	3960014	Schraube
3	1	3933058	Schraube
4	4	3960035	Schraube
5	1	4198142	Kraefftepaar
6	1	011200084A	Buchse
7	1	4198128	Deckel
8	1	4198007R	Motor
9	1	070000121	Dichtung
10	1	3022019	Stift
11	1	011500087	Kupplungsschutz
12	1	3035235	Lager
13	1	011500036	Lufferrad
14	1	011500086	Kupplungsschutz
15	1	011500033	Ring
16	1	3035234	Lager
17	1	3960035	Schraube
18	1	070000180	Deckel
19	2	3960061	Schraube
20	2	011500051	Feder
21	2	011500052	Burstehalter
22	2	011500345	Burste
23	1	070000220	Motorgehäuse
24	1	011500466	Deflector
25	2	3960036	Schraube
26	1	4198010A	Kabel
27	1	070000225	Stator
28	3	3914003	Mutter
29	1	4198020	Feder
30	1	4198006	Stift
31	1	2317022	Auftrenner
32	1	2317015	Schalter
33	1	4198060	Kabel
34	1	4198005A	Gashebel
35	1	3906053	Schraube
36	1	4162042A	Handgriff
37	1	3915006	Mutter
38	1	3916006	Scheibe
39	1	3801016	Schraube
40	1	4198141	Rohr Ø22
41	1	4198015A	Flexibel welle
42	1	4198168R	Deckel
43	1	4198167	Flansch
44	1	4199011A	Einsatz
45	3	3918010	Scheibe
46	3	3819006	Scheibe

Illustration    Komplett ersatzteilzeichnung



## Illustration    Komplett ersatzteilzeichnung

---

Bild Nr.	St.- Zahl	Teile Nr.	Beschreibung
47	3	3801013	Schraube
48	1	4174275R	Klinge
49	1	4198114A	Komplett schutz
50	1	4199040AR	Mähköpfe tap'n go mit 2 nylonfäden Ø2
51	2	4199005A	Distanzring
52	1	4199035R	Deckel
52	1	4199026B	Deckel
53	1	4199045R	Zundanker
53	1	4199024B	Zundanker
54	1	4199004	Feder
55	1	4198107	Kondenser
56	1	070000177R	Roto